

WAKITEC WSD-800型 WSD-1000型

ダブル巻取軸式スクラップワインダー

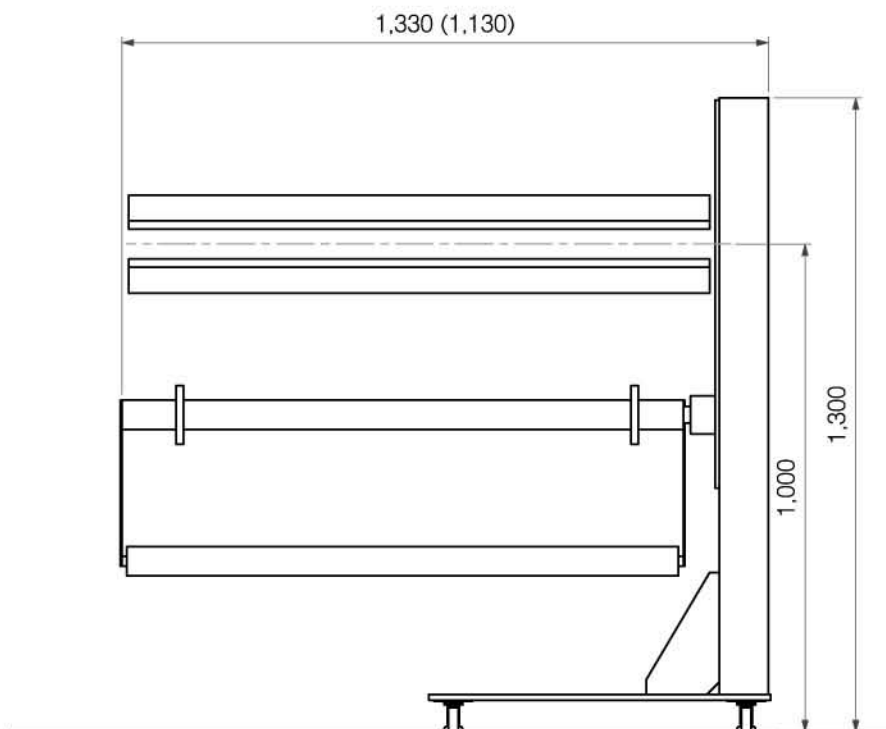
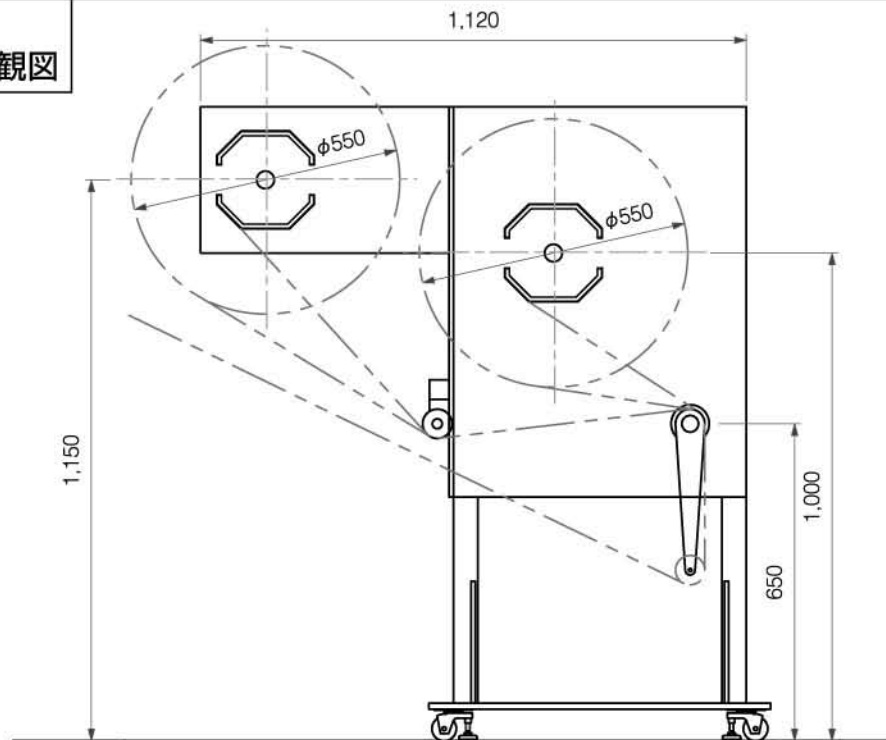


特長

スクラップの巻取満量時、段取替えの為次の巻取スタートまでの間スクラップに引張り力を与えることができず、パンチャーの抜きズレ発生の原因になることが多いですが、本装置を使用すると巻取中の軸が満量になると、もう一方の軸で継続して巻取をスタートすることができ、抜きズレの原因を解消できます。

特許申請中

WSD-800型
WSD-1000型 外観図



※ () 内寸法は、
WSD-800型を示します

主仕様

スクラップ巻取軸数	最大巻取外径	巻取軸駆動源
2軸	φ550mm	エアーマーター

 株式会社 脇坂エンジニアリング **WAKITEC**
WAKISAKA ENGINEERING CO.,LTD.

本社・工場 〒578-0984 大阪府東大阪市菱江3丁目16番38号
 TEL (072) 965-6540 FAX (072) 965-6676
 URL <http://www.wakitec.co.jp> E-mail info@wakitec.co.jp